

HF

electrobombas centrífugas (altos caudales)



HF 6AR



CAMPO DE LAS PRESTACIONES

Caudal hasta 1800 l/min (108 m³/h)
Altura manométrica hasta 24.5 m

LIMITES DE UTILIZO

Altura de aspiración manométrica hasta 7 m
Temperatura del líquido hasta + 60°C
Máxima temperatura ambiente hasta + 40°C

EJECUCION Y NORMAS DE SEGURIDAD:

EN 60 335-1	EN 60034-1
IEC 335-1	IEC 34-1
CEI 61-150	CEI 2-3

EMPLEOS E INSTALACIONES

La serie **HF**, tanto bajo el punto de vista de las prestaciones, como bajo el punto de vista de la dimensión mecánica y de la selección del material, ha sido estudiada para el empleo en ambiente **doméstico, agrícola e industrial**. Las conformaciones de las volutas y rodetes, caracterizadas por anchos pasos hacen que puedan ser empleadas con seguridad para bombear no solamente aguas limpias, sino también aguas con moderada carga de impurezas.

LOS ELEVADOS RENDIMIENTOS ALCANZABLES Y LA POSIBILIDAD DE EMPLEO CONTINUO O PESADO, HACEN VENTAJOSO EL EMPLEO PARA RIEGOS POR ESCURRIMIENTO Y POR LLUVIA, PARA TOMA DE AGUA DE LAGOS, RIOS, POZOS O PARA LOS DIFERENTES EMPLEOS INDUSTRIALES, CARACTERIZADOS POR LA NECESIDAD DE ALCANZAR CAUDALES CONSIDERABLES EN RELACION A ALTURAS MANOMETRICAS MEDIO-BAJAS.

La instalación se debe efectuar en lugares cerrados o protegidos de la intemperie.

GARANTIA: 2 AÑOS

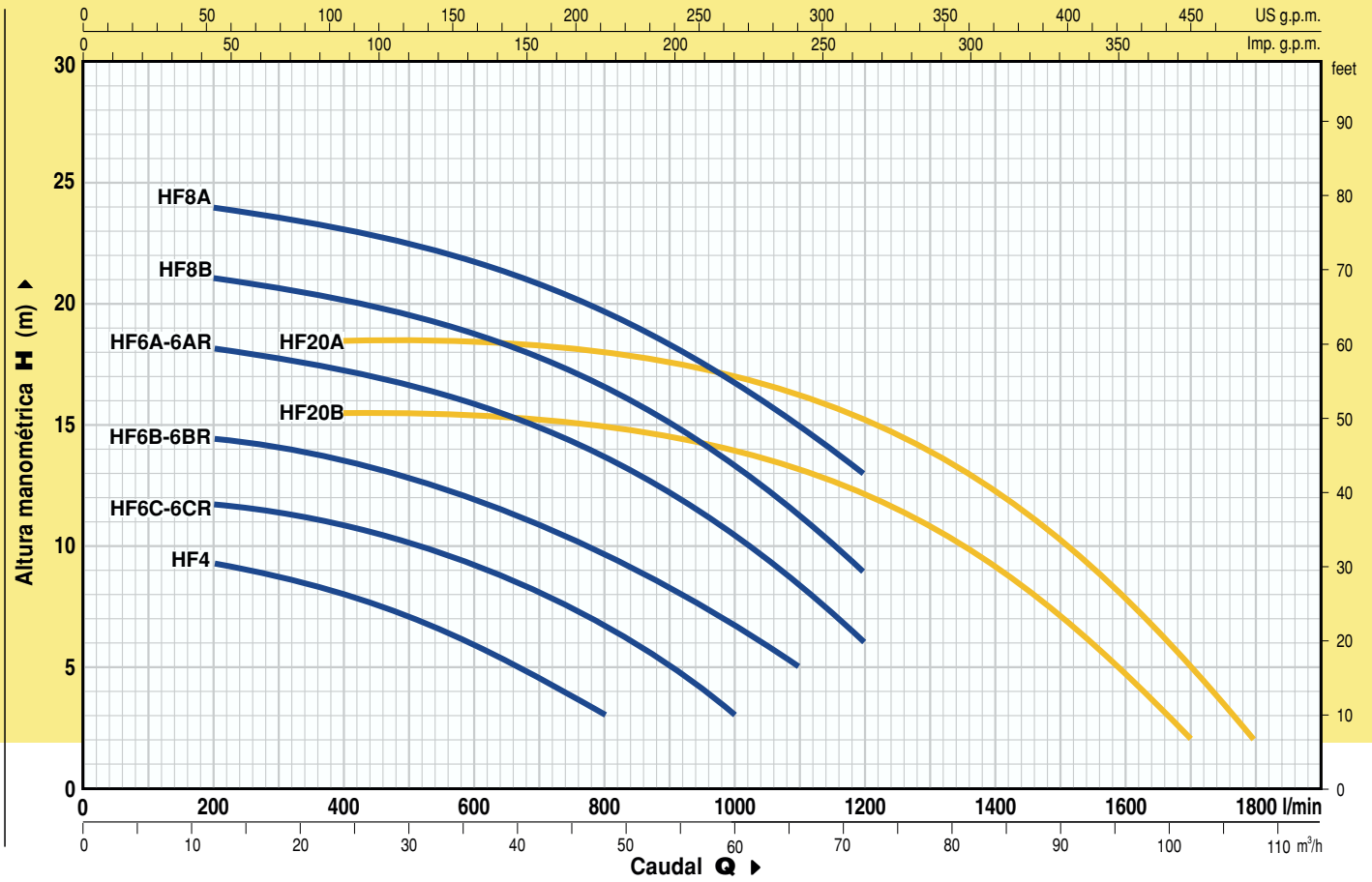
(según nuestras condiciones generales de venta).

CARACTERISTICAS DE CONSTRUCCION

- **CUERPO BOMBA:**
en hierro fundido, con **BOCAS** de aspiración e impulsión roscadas gas UNI ISO 228/1.
- **RODETE: EN LATON**, del tipo flujo radial centrífugo.
- **EJE MOTOR:**
en acero inoxidable AISI 430F.
- **SELLO MECANICO:** en cerámica y grafito.
- **MOTOR ELECTRICO:**
las bombas están acopladas directamente a un motor eléctrico PEDROLLO expresamente dimensionado, del tipo asincrónico de elevado rendimiento, silencioso, cerrado, con ventilación externa, apto al funcionamiento continuado. AISLAMIENTO clase F (B hasta a 0.75 kW).
El protector térmico (salvomotor) está incorporado en los motores monofásicos.
Los motores trifásicos deben estar protegidos con un salvomotor exterior adecuado, por lo que se prevé una conexión conforme a las normas vigentes.
- **PROTECCION:** IP 44



CURVAS DE FUNCIONAMIENTO A n= 2900 1/min



DATOS DE FUNCIONAMIENTO A n= 2900 1/min

MODELO BOMBA		POTENCIA		Q m³/h	H																			
Monofásica	Trifásica	kW	HP		l/min	0	100	200	300	400	500	600	700	800	900	1000	1100	1200	1300	1400	1500	1600	1700	1800
HFm 4	HF 4	0.75	1		10	9.8	9.3	8.7	8	7	6	4.7	3											
HFm 6C	HF 6C	1.1	1.5		11.9	—	11.7	11.3	10.7	10.2	9.2	8	6.7	5	3									
HFm 6B	HF 6B	1.5	2		14.7	—	14.5	14	13.5	12.8	12	11	9.7	8.2	6.7	5								
—	HF 6A	2.2	3		18.5	—	18.1	17.8	17.2	16.8	16	15	13.8	12.2	10.5	8.3	6							
HFm 6CR	HF 6CR	1.1	1.5		11.9	—	11.7	11.3	10.7	10.2	9.2	8	6.7	5	3									
HFm 6BR	HF 6BR	1.5	2		14.7	—	14.5	14	13.5	12.8	12	11	9.7	8.2	6.7	5								
—	HF 6AR	2.2	3		18.5	—	18.1	17.8	17.2	16.8	16	15	13.8	12.2	10.5	8.3	6							
—	HF 8B	3	4		21.5	—	21	20.7	20	19.5	18.8	17.8	16.5	15	13.5	11.2	9							
—	HF 8A	4	5.5		24.5	—	24	23.5	23	22.5	21.8	20.8	19.5	18.3	16.8	15	13							
—	HF 20B	3	4		16	—	—	15.5	15.4	15.3	15.2	15	14.5	14	13	12	10.7	9	7	4.8	2			
—	HF 20A	4	5.5		19	—	—	18.5	18.4	18.3	18.2	18	17.5	17	16.2	15.2	13.7	12	10	7.8	5	2		

Q = CAUDAL H = ALTURA MANOMETRICA TOTAL

Tolerancia de las curvas de prestaciones según ISO 2548.

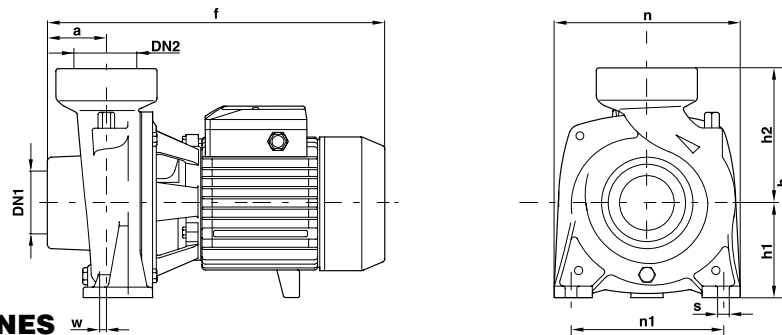


TABLA DE DIMENSIONES

MODELO BOMBA		DN1	DN2	DIMENSIONES mm								
Monofásica	Trifásica			a	f	h	h1	h2	n	n1	w	s
HFm 4	HF 4	2 1/2"	2 1/2"	55	323	240	97	143	190	155	-	10
HFm 6C	HF 6C	3"	3"	68	385	312	120	192	240	190	6	12
HFm 6B	—	3"	3"	68	405	312	120	192	240	190	6	12
—	HF 6B	3"	3"	68	385	312	120	192	240	190	6	12
—	HF 6A	3"	3"	68	405	312	120	192	240	190	6	12
HFm 6CR	HF 6CR	4"	4"	70	387	312	120	192	240	190	6	12
HFm 6BR	—	4"	4"	70	407	312	120	192	240	190	6	12
—	HF 6BR	4"	4"	70	387	312	120	192	240	190	6	12
—	HF 6AR	4"	4"	70	407	312	120	192	240	190	6	12
—	HF 8B	4"	4"	80	429	312	132	180	245	190	30	14
—	HF 8A	4"	4"	80	475	312	132	180	245	190	30	14
—	HF 20B	4"	4"	80	429	312	132	180	245	190	30	14
—	HF 20A	4"	4"	80	475	312	132	180	245	190	30	14