

# PM



CARATTERISTICHE COSTRUTTIVE / CONSTRUCTION FEATURES	
Corpo pompa: <i>Pump body:</i>	ghisa, bronzo (PM 45BR) cast iron, bronze (PM 45BR)
Supporto motore: <i>Motor bracket:</i>	Ghisa, ghisa o bronzo (PM 45BR) cast iron, cast iron or bronze (PM 45BR)
Girante: <i>Impeller:</i>	ottone brass
Tenuta meccanica: <i>Mechanical seal:</i>	ceramica-grafite ceramic-graphite
Albero motore: <i>Motor shaft:</i>	acciaio AISI 416 stainless steel AISI 416
Temperatura del liquido: <i>Liquid temperature:</i>	0 - 90 °C
Pressione di esercizio: <i>Operating pressure:</i>	max 6 bar (PM 45) max 8 bar (PM 80) max 9 bar (PM 90)
MOTORE / MOTOR	
Motore 2 poli a induzione: 2 pole induction motor:	3~ 230/400V-50Hz 1~ 230V-50Hz con termoprotettore with thermal protection
Classe di isolamento: <i>Insulation class:</i>	F
Grado di protezione: <i>Protection degree:</i>	IP44

Pompe volumetriche periferiche ad aspirazione frontale adatte a piccoli impianti domestici e per modeste applicazioni industriali; caratterizzata da un notevole rapporto tra le prestazioni offerte e la potenza richiesta

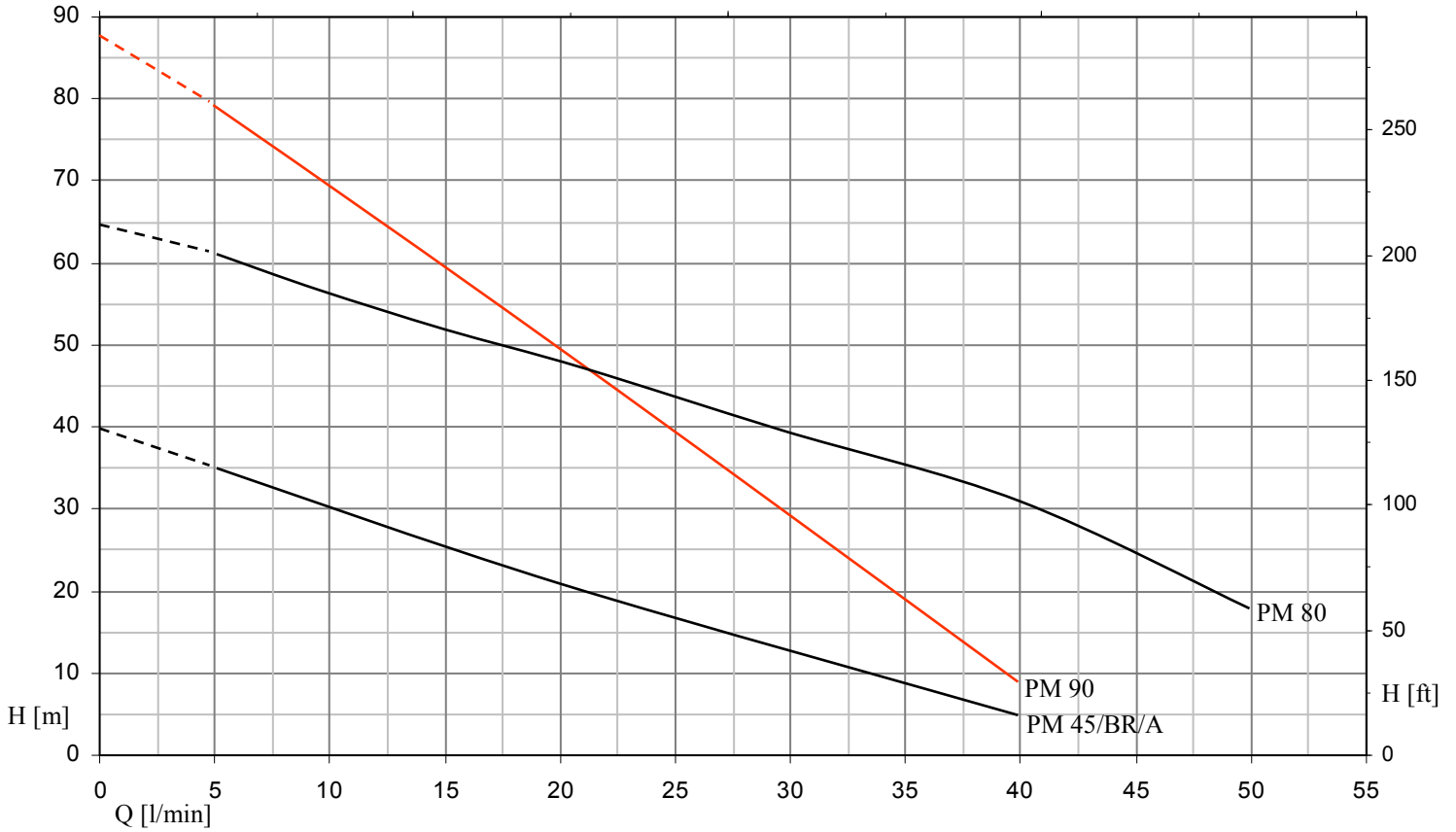
Peripheral positive displacement pumps with frontal pumps for small household systems and simple industrial applications; characterised by a considerable ratio between performance and required output.

PENTAX SPA

Viale dell'Industria, 1 - 37040 Veronella (Verona) ITALY - Tel. +39 0442 489500 Fax +39 0442 489510  
www.pentax-pumps.com - e-mail: com@pentax-pumps.it

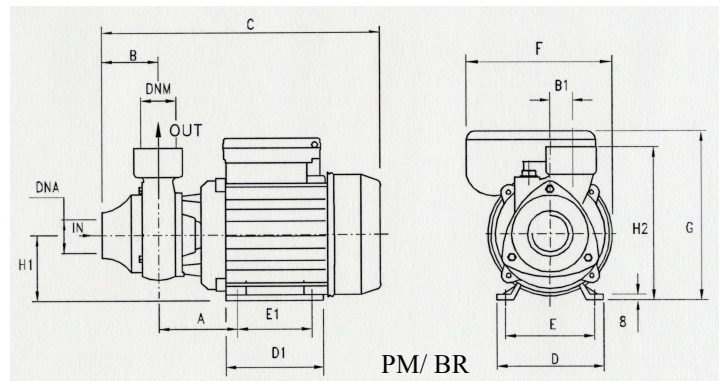
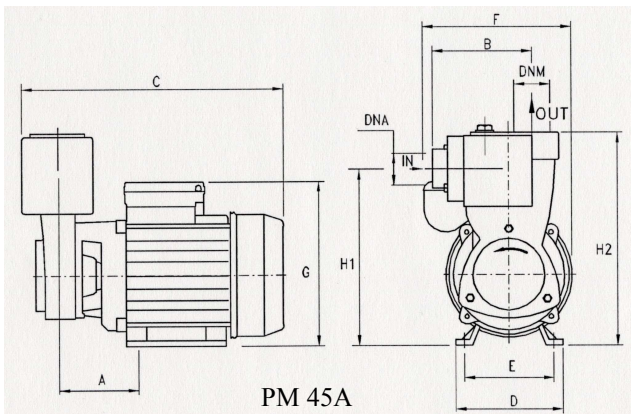
0 Q [gal (US)/min] 3 6 9 12

0 Q [gal (UK)/min] 3 6 9 12



0 Q [m³/h] 1 2 3

TYPE		P <sub>2</sub>		P <sub>1</sub> (kW)		AMPERE		Q (m³/h – l/min)					
1~	3~	(HP)	(kW)	1~	3~	1x230V 50Hz	3x400V 50Hz	0,3	0,6	1,2	1,8	2,4	3
								5	10	20	30	40	50
								H (m)					
PM 45	PMT 45	0,5	0,37	0,55	0,55	2,3	1	35	30	21	13	5	-
PM 45BR	PMT 45BR	0,5	0,37	0,5	0,5	2,3	1	35	30	21	13	5	-
PM 45A	PMT 45A	0,5	0,37	0,5	0,5	2,3	1	35	30	21	13	5	-
PM 80	PMT 80	1	0,74	1,1	1,1	5,2	2	61	56	48	39	31	18
PM 90	PMT 90	1	0,74	1,2	1,1	5,6	2	79,2	69,3	49,5	28,8	8,8	-



TYPE	DIMENSIONS (mm)													Kg
	A	B	B1	C	D	D1	E	E1	F	H1	H2	DNA	DNM	
PM 45 (BR)	63	50	20	260	120	101	100	80	153	63	143	1"G	1"G	5,7
PM 45 (A)	63	89	20	240	120	101	100	80	155	150	184	1"G	1"G	6
PM 80	71,5	50	20	294	135	112	112	90	172	71	160	1"G	1"G	9,5
PM 90	74,5	50	19	286	135	112	112	90	172	71	158	1"G	1"G	10,5